

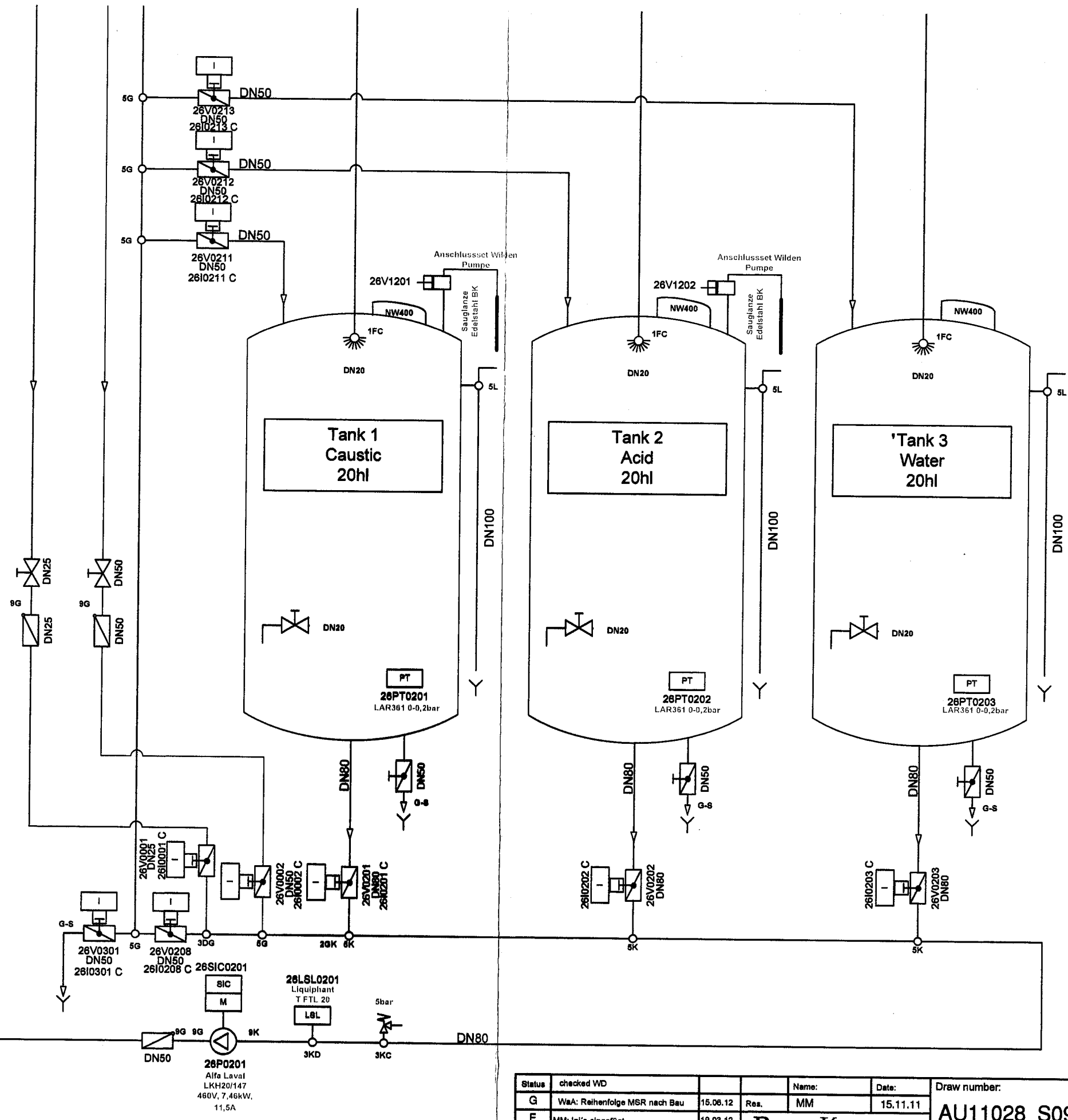
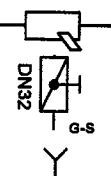
3DC

DN25

2GD
DG

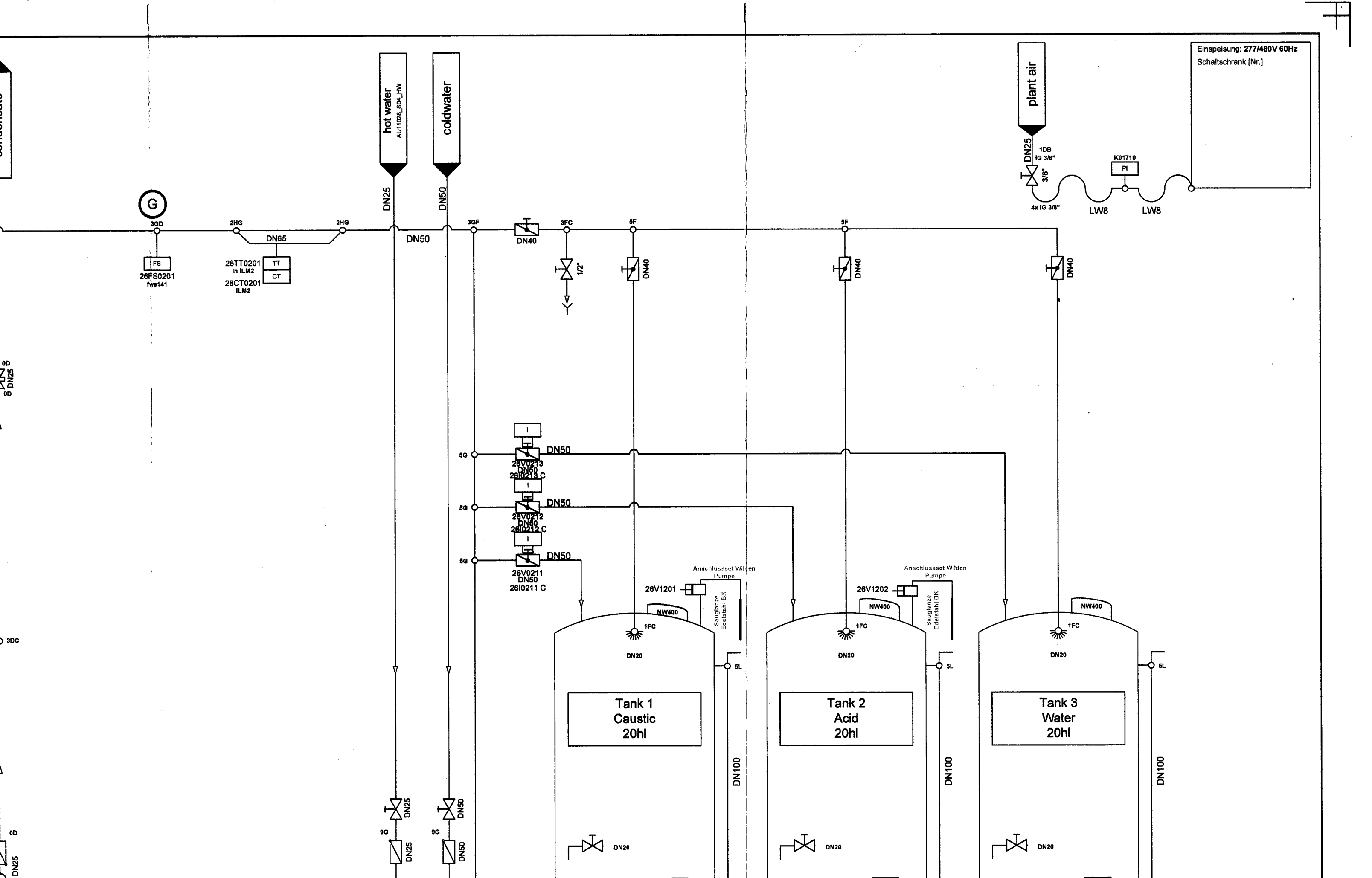
8G

Eckrohrsieb



26P0201
Alfa Laval
LKH20/147
480V, 7,46kW,
11,5A

Status	checked WD		Name:	Date:	Draw number:	Page:
G	WA: Reihenfolge MSR nach Bau	15.06.12	Res. MM	15.11.11	AU11028_S09_3_G	1/1
E	MM: Ini's eingefügt	18.03.12	BrauKon GmbH Anlagen für die Brau- und Getränkeindustrie Mühlweg 2 D-83376 Truchtlaching			
D	MM: Änderungen lt. Rich Emell	06.03.12				
C	WA: VL Filler und RL filler zugefügt	15.02.12				
B	WA: FT Zusatzauftrag E	24.01.11				
Description:					Flow sheet	



Einspeisung: 277/480V 60Hz
Schaltschrank [Nr.]

plant air

hot water
AU11028_S04_HW

coldwater

G

3GD
FS
26FS0201
Type 141

2HG
DN65
26TT0201
in ILM2
TT
26CT0201
ILM2
CT

DN25
DN50

3GF

DN40

3FC
1/2"

5F
DN40

5F
DN40

DN25
1DB
IG 3/8"
3/8"
4x IG 3/8"

K01710
PI

LW8

LW8

5G

DN50
28V0213
DN50
2810213 C

5G

DN50
28V0212
DN50
2810212 C

5G

DN50
28V0211
DN50
2810211 C

28V1201
Anschlussset Wilden
Pumpe
Sauglanze
Edelstahl BK

1FC
NW400
DN20
Tank 1
Caustic
20hl

5L
DN100

28V1202
Anschlussset Wilden
Pumpe
Sauglanze
Edelstahl BK

1FC
NW400
DN20
Tank 2
Acid
20hl

5L
DN100

1FC
NW400
DN20
Tank 3
Water
20hl

5L
DN100

DN25
DN25

DN50
DN50

DN20

DN20

DN20

DN25

3DC

0B

DN25